



Nuova Rade

Marine - Plastics Technology Experts

Toilet Manual - Οδηγίες Εγκατάστασης - Tuvalet Manüeli - Manual del Inodoro WC Manuel - Toilet Manual - Manuale d'uso per Toilette Manuale Manual de Instruzxes - Указания за инсталуране на морска тоалетна Instrukcja toalety

GB - Toilet Installation Options

GR - Επιλογές Εγκατάστασης Χειροκίνητης Τουαλέτας

TR - Tuvalet Kurulum Seçenekleri

ES - Opciones de Instalacion

FR - Options d'installation

NL - Toilet Installatie Opties

IT - Opzioni di installazione della Toilette manuale

PT - Opções de Instalação da Sanita Portátil

BG - Инструкции за инсталуране на тоалетна

PL - Opcje instalacji toalet

GB 1. Below the waterline direct overboard discharge

When the toilet is to be installed below the waterline (including the waterline when the boat is heeled) the use of suitable antisiphone loops, on both seawater intake hose (19mm - 3/4") and on discharge hose (38mm - 1 1/2") is required. This will prevent water from being siphoned back into the boat after the use of the toilet. In addition Toilet is equipped with a locking handle, for avoiding waste backflow.

- A. Intake hose antisiphone loop
- B. Discharge hose antisiphone loop
- C. Height above the waterline (at all angles of heel) at least 25cm
- D. Seacocks for intake and discharge hose

GR 1. Εγκατάσταση τουαλέτας κάτω από την ίσαλο γραμμή χωρίς τη χρήση δεξαμενής λημμάτων

Όταν η εγκατάσταση της τουαλέτας γίνεται κάτω από την ίσαλο γραμμή (συμπεριλαμβανομένου της ίσαλο γραμμής όταν το σκάφος έχει πάρε κλίση) πρέπει να χρησιμοποιηθεί αντισφινική καμπύλη και στον σωλήνα εισαγωγής (19mm - 3/4") αλλά και στον σωλήνα απορροής (38mm - 1 1/2"). Έτσι εξασφαλίζεται η μη επιστροφή των υδάτων στην τουαλέτα μετά τη χρήση της. Επιπρόσθετα η τουαλέτα είναι εξοπλισμένη με χειρολαβή ασφαλείας ενάντια στην επιστροφή λυμάτων.

- A. Αντισφινική καμπύλη σωλήνα εισαγωγής
- B. Αντισφινική καμπύλη σωλήνα απορροής
- C. Τουλάχιστον 25cm ύψος πάνω από την ίσαλο γραμμή (σε όλες τις κλίσεις)
- D. Βάνες εισαγωγής και απορροής

TR 1. Su hattı altında tekneden dışarı boşaltım

Tuvalet su hattının altına kurulduğunda (Botun yana yattığında ki su hattı da geçerli olacak şekilde), uygun olan bir antisifon kıvrımın deniz suyu girişi hortumunda (19mm - 3/4") ve tahliye hortumunda (38mm - 1 1/2") kullanımı gereklidir. Bu sayede kullanılan suyun tekrar tuvalet içerisine dolmasını engeller. İlave olarak, atık suyun geri gelmesini önlemek için tuvaletler kilitleme mekanizması ile donatılıdır.

- A. Giriş ağzında ki hortum kıvrımı
- B. Boşaltım ağzındaki hortum kıvrımı
- C. Su hattı üzerinde kalan (tüm eğimlerdeki yükseklik) minimum yükseklik 25cm
- D. Giriş ve çıkış ağzı için deniz muslukları

ES 1. Debajo de la línea de flotación y desagüe exterior

Quando el inodoro se vaya a instalar debajo de la línea de flotación se requiere el uso de asas anti sifón tanto el tubo de entrada (19mm - 3/4") y en el de salida (38mm - 1 1/2"). Esto impedirá la entrada de agua al casco después de uso del inodoro. Adicionalmente el inodoro esta provisto de de una maneta bloqueante, así evitando un retorno.

- A. Asa anti sifón del tubo de entrada
- B. Asa anti sifón del tubo de salida
- C. Altura por encima de la línea de flotación a todos los ángulos de escora por lo menos 25cm
- D. Válvulas pasa cascos para entrada y salida

FR 1. Sous la ligne de flottaison directement hors du bateau

Si vous installez le WC sous la ligne de flottaison, pour éviter le retour de l'eau après l'utilisation, il faut employer un tuyau souple pour l'entrée de l'eau (19 mm - 3/4 ") et pour l'écoulement (38mm - 1 1/2") en tenant compte de l'inclinaison du voilier. En complément, la toilette est équipée d'un système de verrouillage au niveau de la poignée pour éviter la retour des eaux noires.

- A. Tuyau souple d'entrée de l'eau
- B. Tuyau souple de sortie de l'eau
- C. Hauteur en dessus la ligne de flottaison au moins 25 cm
- D. Valves d'entrée et de sortie des eaux

NL 1. Onderwaterlijn montage, direct overboord

Als het toilet onder de waterlijn geplaatst moet worden (ook wanneer het toilet onder zeil, onder de waterlijn geraakt) is het noodzakelijk een zwanenhals te monteren, op zowel de waterinlaat (19 mm - 3/4") als de toilet uitloop (38mm - 1 1/2"). Deze zullen voorkomen dat er na gebruik van het toilet terugloop optreedt. Dit toilet is additioneel uitgerust met een vergrendeling in het handvat, voor het vermijden van terugstroom van vuilwater.

- A. Zwanenhals waterinlaat
- B. Zwabehals wateruitloop
- C. Hoogte zwanenhals boven de waterlijn (onder iedere hellingshoek) minimaal 25cm.
- D. Afsluiter voor uitloop en inlaat.

IT 1. Sotto la linea di galleggiamento con scarico fuoribordo diretto

Quando la toilette manuale viene montata sotto la linea di galleggiamento (compresa la linea di galleggiamento quando la barca è sbandata) è necessario utilizzare un raccordo con sifone sia sul tubo di carico dell'acqua di mare (19 mm-3/4") sia sul tubo di scarico (38mm - 1 1/2"). In questo modo si impedirà che l'acqua venga ritraversata all'interno della tazza dopo l'uso della toilette. La toilette è dotata di maniglia di bloccaggio, per evitare il reflusso delle acque nere.

- A. Tubo di carico con raccordo e sifone
- B. Tubo di scarico con raccordo e sifone
- C. Altezza sopra la linea di galleggiamento (a tutti gli angoli di sbandamento) almeno 25 cm
- D. Valvole a 1/4 di giro per tubi di carico e scarico

PT 1. Descarga Directa Abaixo da Linha de Agua

Quando a Sanita é instalada abaixo da linha de água (mesmo quando o barco esta adomado) é necessário o uso de curvas anti-sifão em ambas as canalizações de entrada (19mm 3/4") de água do mar e de descarga (38mm - 1 1/2"). Isto impede que a água saia de novo pelo sifão para o barco, depois de utilizar a sanita.

- A. Canalização de Entrada em Curva anti-sifão
- B. Canalização de Descarga em Curva anti-sifão
- C. Altura acima da linha de água (a todos os ângulos) de pelo menos 25cm
- D. Torneiras para Tubos de Entrada e de Descarga

BG 1. Под водоопияната за директно оттичане през борда

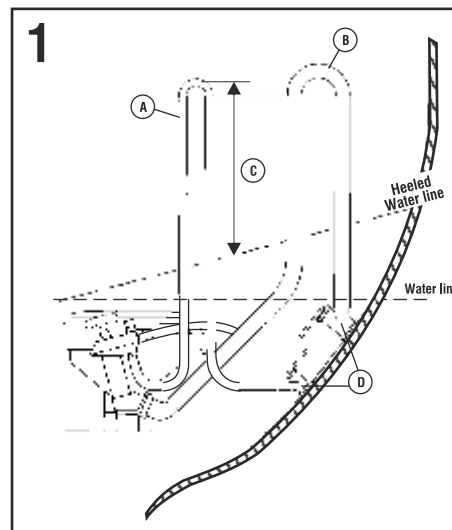
Когато тоалетната се инсталира под водолинията (включително водолинията, когато лодката е накрენена) употребата на подходящи антисифонни скоби, на входния (19mm - 3/4") и изходния маркуч (38mm - 1 1/2") е препоръчително. Това ще предотврати връщането на водата обратно след използване на тоалетната.

- A. Антисифонна връзка на входния маркуч
- B. Антисифонна връзка на изходния маркуч
- C. Височина над водолинията (при всеки ъгъл на накрენяване) най - малко 25cm
- D. Клапан за входния и изходен маркуч

PL 1. Poniżej linii wodnej, bezpośrednie opróżnienie za burtę

Gdy toaleta jest zainstalowana poniżej linii wodnej (łącznie z linią wodną, łądy łódź jest na przechyle), wymagane jest użycie odpowiednich pętli antysyfionowych, zarówno na węży wlotowy wody morskiej (19mm - 3/4"), jak i na węży wylotowym (38mm - 1 1/2"). Zapobiegnie to syfonowaniu wody z powrotem do łodzi po skorzystaniu z toalety. Ponadto toaleta jest wyposażona w uchwyt blokujący, który zapobiega cofaniu się odpadów.

- A. Pobór pętli antysyfionowej węży
- B. Pętla antysyfionowa węży wylotowego
- C. Wysokość powyżej linii wodnej (pod wszystkimi kątami przechyłu) co najmniej 25 cm
- D. Dno morskie węży wlotowego i wylotowego



GB 2. Above the waterline direct overboard discharge.

When the toilet is to be installed above the waterline (including the waterline when the boat is heeled) it is recommended that the discharge hose (38mm - 1 1/2") forms a loop raising it approximately 30cm above the discharge elbow.

- A. Height above the discharge elbow at least 30cm
- B. Discharge hose
- C. Intake hose
- D. Seacocks

GR 2. Εγκατάσταση τουαλέτας πάνω από την ίσαλο γραμμή χωρίς τη χρήση δεξαμενής λημμάτων

Όταν η εγκατάσταση της τουαλέτας γίνεται πάνω από την ίσαλο γραμμή (συμπεριλαμβανομένου της ίσαλο γραμμής όταν το σκάφος έχει πάρει κλίση) συνιστάται ο σωλήνας απορροής να εγκαθίσταται τουλάχιστον 30cm πάνω από τη γωνία απορροής.

- A. Τουλάχιστον 30cm ύψος πάνω από την γωνία απορροής
- B. Σωλήνας απορροής
- C. Σωλήνας εισαγωγής
- D. Βάνες εισαγωγής και απορροής

TR 2. Su hattı üzerinde tekmeden dışarı boşaltım

Tuvalet su hattı üzerine monte edildiği zaman (Botun yana yatığında ki su hattı da geçerli olacak şekilde), çıkış hortumunun (38mm - 1 1/2") yükselen bir kıvrımla çıkış dirseğinden en az 30cm üzerine ulaştırılması tavsiye edilir.

- A. Çıkış dirseğinden olan yükseklik en az 30cm
- B. Çıkış hortumu
- C. Giriş hortumu
- D. Deniz musluğu

ES 2. Instalación encima de la línea de flotación, desagüe directo al exterior

Cuando se hace la instalación encima de la línea de flotación (tomando en cuenta escoras) se recomienda que el tubo de salida (38mm 1 1/2") forme un U de 30 cm por encima de la salida del inodoro.

- A. Altura encima de la salida del inodoro al menos 30 cm
- B. Tubo de salida
- C. Tubo de entrada
- D. Válvulas

FR 2. En dessus de la ligne de flottaison sans réservoir d'eaux sales

Si vous installez le WC en dessus de la ligne de flottaison, pour éviter le retour de l'eau dans la cuvette après l'utilisation, en tenant compte de l'inclinaison du voilier, il est recommandé que le tuyau pour l'écoulement soit au moins 30 cm plus haut du coude.

- A. Au moins 30 cm plus haut de l'écoulement
- B. Tuyau d'écoulement
- C. Tuyau d'entrée de l'eau
- D. Valves d'entrée et de sortie des eaux

NL 2. Boven waterlijn montage, direct overboord

Als het toilet boven de waterlijn geplaatst moet worden (ook wanneer het toilet onder zeil, onder de waterspiegel geraakt) is het aan te raden om een zwanenhals op de uitloop (38mm - 1 1/2") te plaatsen van ongeveer 30cm hoogte.

- A. Hoogte boven de elleboog minstens 30cm
- B. Uitloop
- C. Inlaat
- D. Afsluiters

IT 2. Sopra la linea di galleggiamento con scarico fuoribordo diretto

Quando la toilette viene installata sopra la linea di galleggiamento (compresa la curva al di sopra del gomito di scarico) si raccomanda di montare il tubo di scarico (38 mm - 1 1/2") in modo che formi una curva almeno 30cm al di sopra del gomito di scarico.

- A. Altezza al di sopra del gomito di scarico almeno 30 cm
- B. Tubo di scarico
- C. Tubo di carico
- D. Valvole a L' di giro

PT 2. Descarga Directa Acima da Linha de Água

Quando a Sanita é instalada acima da linha de água (mesmo quando o barco está adornado) é recomendável que a canalização de descarga (38mm - 1 1/2") forme uma curva a aproximadamente 30cm acima do cotovelo de descarga.

- A. Altura cima do cotovelo de descarga de pelo menos 30cm
- B. Canalização de Descarga
- C. Canalização de Entrada
- D. Torneiras

BG 2. Над водолинията за директно оттичанв през борда

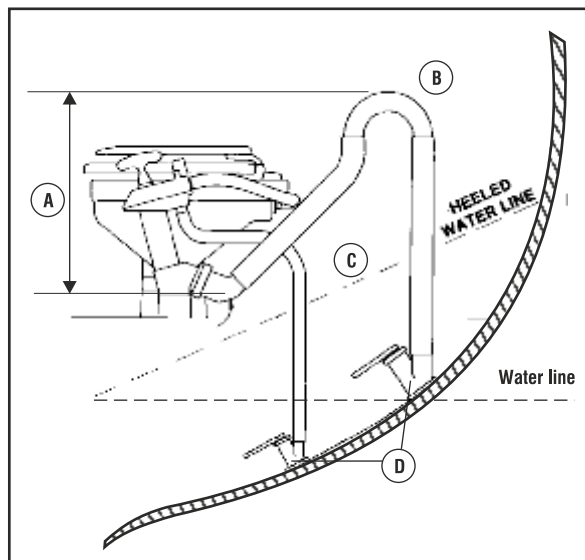
Когато тоалетната се инсталира над водолинията (включително водолинията, когато лодката е накрენена) се препоръчва отточния маркуч (38mm - 1 1/2") посредством колянна връзка да се издигне на около 30 см от основата.

- A. Височина на отточния маркуч най- малко 30ст
- B. Изходен маркуч
- C. Входен Маркуч
- D. Клапани

PL 2. Powyżej linii wodnej bezpośrednio opróżnienie za burtę.

Gdy toaleta ma być zainstalowana nad linią wodną (łącznie z linią wodną, gdy łódź jest na przechyle), jest zalecane aby wąż wylotowy (38 mm - 1 1/2 ") tworzył pętlę unoszącą go około 30 cm nad kolankiem wylotowym.

- A. Wysokość nad kolankiem wyladowczym co najmniej 30 cm
- B. Wąż wylotowy
- C. Wąż dolotowy
- D. Seacocks/ zawory



GB 3. Discharge into holding tank below the discharge elbow

When the toilet is to be installed to discharge into holding tank below the discharge elbow, the discharge hose should be raised above the discharge elbow at one point by at least 30cm. For the installation of the intake hose, follow the relative instructions as per above or below waterline installations (Options 1 and 2).

- A. Height above the discharge elbow at least 30cm
- B. Holding tank
- C. Discharge elbow
- D. Intake hose

GR 3. Εγκατάσταση τουαλέτας με χρήση δεξαμενής λημμάτων κάτω από την γωνία απορροής

Όταν η εγκατάσταση της τουαλέτας γίνεται με χρήση δεξαμενής λημμάτων χαμηλότερα από την γωνία απορροής, ο σωλήνας απορροής πρέπει να εγκαθίσταται τουλάχιστον 30cm υψηλότερα από την γωνία απορροής. Για την εγκατάσταση του σωλήνα εισαγωγής ακολουθείστε τις σχετικές οδηγίες εγκατάστασης, ανάλογα με το αν η τουαλέτα βρίσκεται πάνω ή κάτω από την ίσαλο γραμμή (Επιλογές 1 και 2).

- A. Τουλάχιστον 30cm ύψος πάνω από την γωνία απορροής
- B. Δεξαμενή λημμάτων
- C. Σωλήνας απορροής
- D. Σωλήνας εισαγωγής

TR 3. Çıkış direği altındaki pis su tankına boşaltım

Tuvalet çıkış direği seviyesi altında kalan pis su tankına boşaltım yapacak şekilde monte edilirken, çıkış hortumu (gider hortumu) yükselerek çıkış direği üzerinde yapacağı kınımın en az 30cm olmalıdır. Giriş hortumunun montajı için tercihinize bağlı olarak su hattı altı ve ya üstünde olacak şekilde üstteki ve ya alttaki seçeneklerde açıldanmış adımları takip edebilirsiniz (Seçenek 1 ve 2).

- A. Çıkış direği üzerinde ki minimum yükseklik 30cm
- B. Pis su tankı
- C. Çıkış Direği
- D. Giriş hortumu

ES 3. Descarga en deposito de aguas negras por debajo de la salida del inodoro

Cuando se instala el inodoro para desaguar en un tanque situado por debajo de la salida del inodoro se debe elevar el tubo de salida al menos 30 cm por encima de la salida del inodoro. Para el tubo de entrada siga las instrucciones relevantes, 1 y 2 según la posición referente a la línea de flotación

- A. Altura por encima de la salida del inodoro al menos 30cm
- B. Deposito de aguas negras
- C. Salida del inodoro
- D. Tubo de entrada

FR 3. Installation du WC avec un réservoir d'eaux sales

Quand l'installation se fait en utilisant un réservoir d'eaux sales plus bas du coude, le tuyau d'écoulement doit se trouver au moins 30 cm plus haut du coude. Suivez les instructions d'installation en tenant compte que le WC se trouve en dessus ou en dessous de la ligne de flottaison (choix 1 ou 2)

- A. Au moins 30 cm plus haut du coude d'écoulement
- B. Réservoir d'eaux sales
- C. Tuyau d'écoulement
- D. Tuyau d'entrée de l'eau

NL 3. Lozen in een vuilwatertank die onder het uitlaat niveau valt

Als het toilet zo geplaatst dient te worden dat er geloosd wordt in een vuilwatertank die onder het niveau van de uitlaat-ellehoog ligt, zal de uitloop met minstens 30 cm verhoogt dienen te worden. Voor het installeren van de water inlaatslang, zie de relevante instructies van de boven- of onder waterlijn montage. (Opties 1 en 2).

- A. Hoogte boven de uitloop-ellehoog, minimal 30 cm.
- B. Vuilwatertank
- C. Uitloop-ellehoog
- D. Waterinlaatslang

IT 3. Scarico nel serbatoio di raccolta al di sotto del gomito di scarico

Quando la toilette è montata in modo da scaricare le acque nere all'interno di un serbatoio di raccolta posto al di sotto del gomito di scarico, il tubo di scarico deve essere innalzato di almeno 30 cm sopra il gomito di scarico. Per l'installazione del tubo di carico, seguire le istruzioni sopradescritte per il montaggio sopra o sotto la linea di galleggiamento (Vedi opzioni 1 e 2).

- A. Altezza sopra il gomito di scarico almeno 30 cm
- B. Serbatoio di raccolta
- C. Gomito di scarico
- D. Tubo di carico

PT 3. Descarga para um tanque abaixo do cotovelo de descarga

Quando a sanita é instalada para descarregar para um tanque abaixo do cotovelo de descarga, a canalização de descarga deve estar num ponto acima de pelo menos 30cm do cotovelo de descarga. Para a instalação da canalização de entrada, siga as instruções de instalado acima ou abaixo da linha de água. (Opções 1 e 2)

- A. Altura acima do cotovelo de descarga de pelo menos 30cm
- B. Tanque
- C. Cotovelo de Descarga
- D. Canalização de Entrada

BG 3. Оттичане в отходен резервоар, разположен по-ниско от нивото на отходния нипел

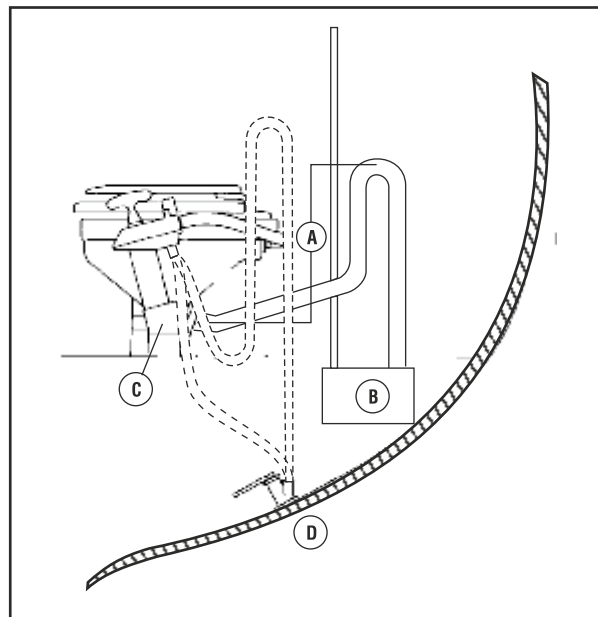
Когато тоалетната се инсталира в отходен резервоар, разположен под нивото на отходния нипелизходния маркуч трябва да се издигне посредством коляно на около 30 см. За инсталирането на входния маркуч следвайте инструкциите за инсталация под или над водолянията (Варианти 1 и 2).

- A. Височина на отточния маркуч най малко 30ст
- B. Отходен резервоар
- C. Отточен нипел
- O. Входен маркуч

PL 3. Opróżnienie do zbiornika utrzymującego poniżej kolanka tłoczego

Gdy toaleta ma być zainstalowana w zbiorniku do przechowywania poniżej kolanka tłoczego, wąż spustowy powinien być podniesiony powyżej kolanka wyladowczego w jednym punkcie o co najmniej 30 cm. Aby zainstalować wąż ssący, postępuj zgodnie z instrukcjami dotyczącej instalacji powyżej lub poniżej instalacji linii wodnej (Opcje 1 i 2).

- A. Wysokość nad kolankiem wyladowczym co najmniej 30 cm
- B. Zbiornik do przechowywania
- C. Kolanko wyladowcze
- D. Wąż dolotowy



GB 4. Discharge into holding tank above the discharge elbow

When the toilet is to be installed to discharge into a holding tank above the discharge elbow, the discharge hose should be raised above the holding tank at one point, by at least 20cm. For the installation of the intake hose follow the relative as per above or below waterline installations (Options 1 and 2).

- A. Height above the top of holding tank at least 20cm
- B. Holding tank
- C. Discharge Elbow
- D. Intake hose

GR 4. Εγκατάσταση τουαλέτας με χρήση δεξαμενής λημμάτων πάνω από την γωνία απορροής

Όταν η εγκατάσταση της τουαλέτας γίνεται με χρήση δεξαμενής λημμάτων υψηλότερα από την γωνία απορροής, ο σωλήνας απορροής πρέπει να εγκαθίσταται τουλάχιστον 20cm υψηλότερα από το ανώτερο σημείο της δεξαμενής.

Για την εγκατάσταση του σωλήνα εισαγωγής ακολουθείστε τις σχετικές οδηγίες εγκατάστασης, ανάλογα με το αν η τουαλέτα βρίσκεται πάνω ή κάτω από την ίσαλο γραμμή (Επιλογές 1 και 2).

- A. Τουλάχιστον 30cm ύψος πάνω από τη δεξαμενή
- B. Δεξαμενή λημμάτων
- C. Σωλήνας απορροής
- D. Σωλήνας εισαγωγής

TR 4. Çıkış dirseği iurinde icip is su tantuna boşaltım

Tuvalet çıkış dirseği seviyesi üzerinde duran pis su tankına boşallını yapacak şekilde monat edilirken, çıkış hortumu pis su tankının en az 20 cm üzerine gelecek şekilde yükseltilmelidir. Giriş hortumunun montajı için tercihinize bağlı olarak su hattı altı ve ya üstünde olacak şekilde üstteki ve ya alttaki seçeneklerde açıklanmış adımları takip edebilirsiniz (Seçenek 1 ve 2).

- A. Pis su tankı üzerindeki minimum yükseklik 20cm
- B. Pis su tankı
- C. Çıkış dirseği
- D. Giriş hortumu

ES 4. Descarga a un deposito de aguas negras encima de la salida di inodoro

Cuando se instala el inodoro por debajo del deposito de aguas negras el tubo de salida debe pasar por un punto al menos 20 cm superior al deposito. Para el tubo de entrada siga las instrucciones relevantes, 1 y 2 según la posición referente a la línea de flotación

- A. Altura por encima del deposito al menos 20cm
- B. Deposito de aguas negras
- C. Salida del inodoro
- D. Tubo de entrada

FR 4. Installation du WC avec un réservoir d'eux sales en dessus du coude d'éconlement

Quand l'installation se fait en utilisant un nservoir d'eaux sales en dessus du coude, le tuyau d'tcoulement doit se trouver au moins 20 cm plus haut du nservoir. Suivez les instructions d'installation en tenant compte que le WC se trouve en dessus ou en dessous de la ligne de flottaison (choix 1 ou 2)

- A. Au moins 30 cm plus haut du nservoir.
- B. Riservoir d'eaux sales
- C. Tuyau d'tcoulement
- D. Tuyau d'entne de l'eau

NL 4. Lozen in een vuilwatertank boven de uitloop-elleboog

Als het toilet geplaatst moet worden, zodanig dat het toiletafvalwater en een hoger gelegen vuilwatertank opgeslagen wordt, verhoog dan de uitloopslang zover dat er een 20 cm lange lus ontstaat die boven de vuilwatertank uitkomt. Voor het installeren van de waterinlaatslang, zie de relevante instructies van de boven- of onderwaterlijn montage. (Opties 1 en 2).

- A. Hoogte boven de bovenkant van de vuilwatertank, minstens 20cm.
- B. Vuilwatertank
- C. Uitloop-elleboog
- D. Waterinlaatslang

IT 4. Scarico nel serbatoio di raccolta al di sopra del gomito di scarico

Quando la toilette è montata in modo che lo scarico avvenga all'interno di un serbatoio di raccolta posto al di sopra del gomito di scarico, il tubo di scarico deve essere innalzato sopra al serbatoio di raccolta ad un'altezza di almeno 20 cm . Per l'installazione del tubo di carico seguire le istruzioni sopra descritte per il montaggio sopra o sotto la lioea di galleggiamento (Vedi opzioni 1 e 2).

- A. Altezza al di sopra del serbatoio di raccolta almeno 20 cm
- B. Serbatoio di raccolta
- C. Gomito di scarico
- D. Tubo di carico

PT 4. Descarga para um tanque acima do cotovelo de descarga

Quando a sanita é instalada para descarregar para um tanque acima do cotovelo de descarga, a canalizarpo de descarga deve estar num ponto acima de pelo menos 20cm do tanque. Para a instalarryo da canalizanyc de entrada siga as instrunes de instalarryo acima ou abaixo da linba de agua (Oprooes 1 e 2).

- A. Altura acima do tanque de pelo menos 20cm
- B. Tanque
- C. Cotovelo de Descarga
- D. Canalizado Entrada

BG 4. Оттичане в отходенрвзервоа, разположен поо нивото на отходния нипел

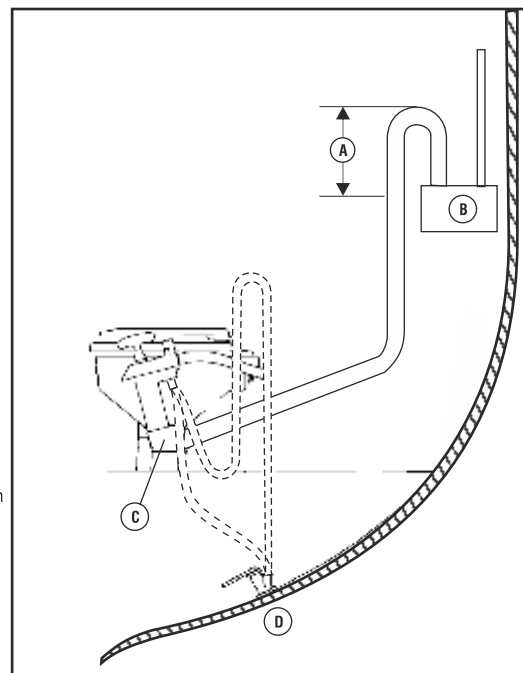
Когато тоалетната се инсталира с отходен резервоар, разположен над нивото на отходния нипел .отточния маркуч трябва да се издигне на около 20 см над горната част на резервоара. За инсталирането на входния маркуч следвайте инструкциите за инсталация под или над воделинията (Варианти 1 и 2).

- A. Височина над горната част на отходния резервоар най-малко 20 см
- B. Отходен резервоар
- C. Отгочен нипел
- D. Входен маркуч

PL 4. Opróżnienie do zbiornika powyżej kolanka tłoczego

Gdy toaleta ma być zainstalowana w celu opróżnienia do zbiornika przetrzymującego powyżej kolanka wylotowego, należy podnieść wąż wylotowy nad zbiornikiem w jednym punkcie, o co najmniej 20 cm. Aby zainstalować wąż ssący, postępuj zgodnie z opisem instalacji powyżej lub poniżej instalacji linii wodnej (Opcje 1 i 2).

- A. Wysokość powyżej górnej części zbiornika utrzymującego co najmniej 20 cm
- B. Zbiornik do przechowywania
- C. Kolanko wyladawczy
- D. Wąż dolotowy



GB General
FR Instructions

ES General
PT Geral
BG Общи указания

IT Raccomandazioni Generali
TR Genel
PL Ogólne

GR Γενικές Οδηγίες
NL Al Gemeen

GB Avoid sharp bends on the inlet and discharge hose

GR Αποφεύγετε να δημιουργείτε καμπύλες μικρών ακτίων στους σωλήνες εισαγωγής και απορροής

TR Giriş ve çıkış hortumları üzerinde sert ya da aşırı kıvrımlardan kaçınınız

ES Evitar cocas en los tubos de entrada y salida

FR Evitez de former des petites courbes aux tuyaux

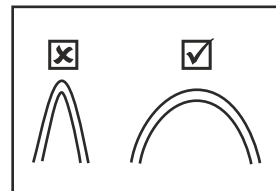
NL Voorkom te nauwe bochten in uw slangen

IT Evitare curve molto angolate sui tubi di scarico e carico

PT Evite vincos nas canalizações de entrada e de descarga de água

BG Избягвайте огъването под остър ъгъл на входния и изходния маркуч

PL Unikaj ostrych zagięć węzła wlotowego i wylotowego



GB Always use marine grade spiral reinforced hose with a smooth internal bore of the recommended size

GR Να χρησιμοποιείτε πάντα σωλήνες ναυτικού τύπου με ομαλή εσωτερική διατομή και την προτεινόμενη διάμετρο

TR Her zaman tavsiye edilmiş iç çapa sahip marin kuvvetlendirilmiş spiral hortum kullanınız

ES Siempre usar tubo de la calidad adecuada reforzada en espiral y del tamaño correcto

FR Toujours employer des tuyaux de type marine à l'intérieur lisse, aux diamètres recommandés

NL Gebruik ten alle tijden voor toiletten goedgekeurde spiraalslangen met de correcte maatvoering

IT Utilizzare sempre tubi per uso nautico con spirale di rinforzo e superficie interna liscia e della grandezza consigliata

PT Use sempre tubos reforçados para meios marítimos com o interior macio e do tamanho recomendado

BG Винаги използвайте орбрен гъвкав маркуч с гладка вътрешна повърхност и отговарящ на указания размер

PL Zawsze używaj spiralnego wzmocnionego węzła morskiego o gładkim wewnętrznym otworze o zalecanym rozmiarze

GB It is recommended that the inlet and outlet seacocks should be closed when the toilet is not in use

GR Συνιστάται να κλείνετε τις βάνες εισαγωγής και απορροής όταν δεν χρησιμοποιείται η τουαλέτα

TR Giriş ve çıkış deniz musluklarının tuvaletin kullanılmadığı zamanlarda kapalı tutulması tavsiye edilir

ES Se recomienda cerrar las válvulas de entrada y salida cuando el inodoro no está en uso

FR Il est recommandé de fermer les vannes quand vous n'utilisez pas le WC

NL Het is aan te raden de afsluiters te sluiten als het toilet niet gebruikt wordt

IT Si raccomanda di chiudere le valvole poste sui tubi di carico e scarico quando la toilette manuale non viene utilizzata

PT É recomendado manter as torneiras de entrada e saída fechadas, quando a sanita não estiver a ser utilizada

BG Препоръчва се входния и изходния клапан да са затворени .когато тоалетната не се използва

PL Zaleca się, aby zawór denny wlotowy i wylotowy był zamknięty, gdy toaleta nie jest używana

GB Always turn the flush control lever to the right (dry bowl) following the use of the toilet

GR Αφήνετε το διακόπτη ελέγχου ροής γυρισμένο δεξιά (άδεια λεκάνη) μετά την χρήση της τουαλέτας

TR Tuvaletin kullanımını takiben tazyikli su temizleme kontrol kolunu sağa (dry bowl) döndürünüz

ES Siempre colocar la palanca hacia la derecha taza seca .. siguiendo el uso del inodoro

FR Laissez la manette de contrôle du cours d'eau tourner à droite (cuvette vide) après l'usage du WC

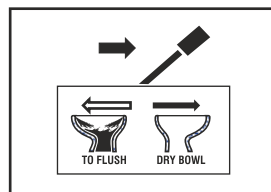
NL Na gebruik van het toilet leeg dan eerst de pot door de hendel naar rechts te bewegen

IT Tirare sempre la leva dello sciacquone verso destra dopo aver utilizzato la toilette (Dry Bowl)

PT Rode sempre o manipulo de controlo de descarga para a direita (sanita seca), depois de usar a san

BG Когато използвате тоалетната винаги натискайте на дясно ръчката за измиване

PL Zawsze przesyń dźwignię sterowania do splukowania w prawo (sucha miska) po skorzystaniu z toalety



GB After use turn handle to lock, for avoiding waste backflow.

GR Μετά την χρήση γυρίστε την χειρολαβή στην θέση κλειδώματος για την αποφυγή επιστροφής των λυμάτων.

TR Kullanımdan sonra, atık suyun geri gelmesini önlemek için tutamağı kilitle pozisyona getiriniz

ES Despues de uso gire la maneta para bloquear y evitar un retorno de deshechos.

FR Après utilisation, tourner la poignée sur la position fermée pour éviter la retour des eaux noires.

NL Vergrendel het toilet door na gebruik het handvat te draaien naar lock, hiermee wordt vermeden dat het vuilwater kan terugstromen.

IT Dopo l'uso girare la maniglia per bloccare, per evitare il ritorno delle acque di scarico.

PT After use turn handle to lock, for avoiding waste backflow.

BG След употреба завъртете дръжката в заключено положение, за да предотвратите връщане на отпадъците.

PL Po użyciu obróć uchwyt do pozycji blokującej tak, aby uniknąć cofania się odpadów.

