

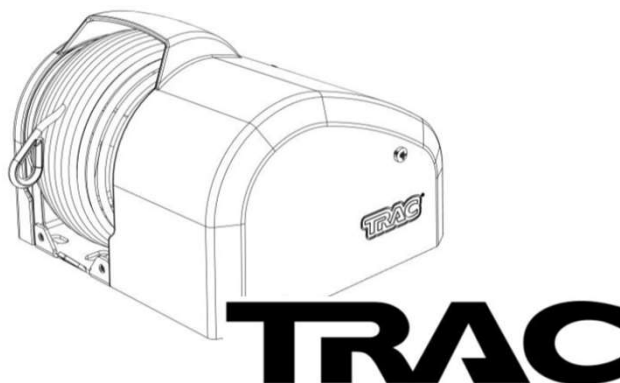
TRAC - Seaside 40 Autodeploy z bezprzewodowym pilotem

Przed przystąpieniem do montażu oraz eksploatacji elektrycznej windy należy uważnie przeczytać instrukcję.

Chroń siebie i innych stosując się do wszystkich informacji w instrukcji dotyczących bezpieczeństwa.

Niezastosowanie się do instrukcji może spowodować obrażenia ciała i / lub uszkodzenia mienia!

Instrukcje montażu i obsługi należy zachować do

**ROZPAKOWANIE ZAWARTOŚCI**

Po rozpakowaniu wszystkich elementów należy dokładnie sprawdzić czy urządzenie nie posiada żadnych uszkodzeń, które mogły powstać podczas transportu. Upewnij się, że wciągarka jest poprawnie zainstalowana przed rozpoczęciem eksploatacji urządzenia.

Zawartość opakowania

1. Winda kotwiczna z nawiniętą liną, szeklą, karabińczykiem, przewodami zasilającymi oraz bezpiecznikiem termicznym
2. Bezprzewodowy pilot z ramką montażową
3. Śruby montażowe

Informacje dotyczące bezpieczeństwa: W tej instrukcji odnotowane są potencjalne zagrożenia wynikające z używania urządzenia. Proszę przeczytać i zrozumieć niniejsze warunki przed rozpoczęciem korzystania z produktu.

▲ NIEBEZPIECZNE ▲

Jeśli zagrożenie zostanie zignorowane oznacza poważne obrażenia ciała lub zdrowia lub śmierć.

▲ OSTRZEŻENIE ▲

Jeśli zagrożenie zostanie zignorowane może spowodować śmierć lub poważne obrażenia ciała lub zdrowia.

▲ UWAGA ▲

Oznacza zagrożenie, które może prowadzić do lekkich lub umiarkowanych obrażeń. Może to również oznaczać zagrożenie, które spowoduje uszkodzenie

BEZPIECZEŃSTWO

Należy uważnie przeczytać instrukcję, dokładnie zapoznać się ze sterowaniem i właściwym użytkowaniem sprzętu. Osoby, które zapoznały się z zasadami bezpiecznej pracy mogą korzystać z windy kotwicznej.

▲ NIEBEZPIECZNE ▲ - Zerwanie liny kotwicznej.

1. Nigdy nie pozwalaj nikomu przebywać pomiędzy kotwicą a wciągarką. Jeśli lina pęknie to może spowodować obrażenia.
2. Wciągarka jest dostarczona z zamkniętym uchem rolki kotwicznej. W przypadku zastosowania innej rolki, zawsze musi ona mieć ucho, zapobiega to odstrzeleniu liny kotwicznej w stronę łodzi w przypadku zerwania.
3. Zawsze należy stosować linę kotwiczną o minimalnej wytrzymałości 350 kg. Nie należy zastępować liny kotwicznej niczym innym.
4. Winda kotwiczna to produkt przeznaczony do podnoszenia kotwic typu RIVER oraz GRZYBEK. Nie wolno podnosić, ani przenosić ludzi lub innych przedmiotów.
5. Przed użyciem należy sprawdzić linę kotwiczną czy nie posiada przetarć, zagięć lub innych uszkodzeń. W razie potrzeby należy wymienić linę

▲ NIEBEZPIECZNE ▲ - Zagrożenie porażeniem prądem oraz pożarem.

1. Nigdy nie używaj przewodów elektrycznych o rozmiarach mniejszych niż 4mm oraz z minimalną temperaturą 105 C odporności termicznej. Zbyt cienki przewód może doprowadzić do przegrzania oraz pożaru. Stosowanie grubszych przewodów jest dozwolone.
2. Zawsze używaj dołączonego bezpiecznika termicznego. Bezpiecznik jest zamontowany na dodatnim przewodzie (czerwony) zasilającym
3. Nigdy nie pozostawiaj zwiniętych przewodów, jeżeli są za długie, należy je skrócić do odpowiedniej długości.
4. Nigdy nie przedłużaj przewodów zasilających, jeżeli są za krótkie, należy wymienić cały przewód na dłuższy i grubszy.
5. Używaj tylko odpowiednie przewody do podłączeń elektrycznych między wciągarką a akumulatorem.
6. Upewnij się, że wszelkie złącza spełniają wymagania wytrzymałościowe.
7. Przed przystąpieniem do montażu, przenoszenia lub serwisu wciągarki, należy odłączyć przewody zasilające prowadzące od akumulatora.

▲ NIEBEZPIECZNE ▲ - Pływanie oraz transport łodzi na przyczepie.

Podczas pływania łodzią, kotwica musi być zabezpieczona za pomocą karabińczyka na metalowej linie [Nr. 20]. Podczas transportu łodzi na przyczepie, kotwica musi być umieszczona wewnątrz pojazdu lub wewnątrz łodzi. Jeśli podczas transportu łodzi na przyczepie kotwica zostanie na rolce kotwicznej i wyrwie się podczas jazdy może spowodować poważne obrażenia.

▲ OSTRZEŻENIE ▲ - Zagrożenie podczas kotwiczenia.

1. Podczas kotwiczenia łodzi, najlepiej jest zawiązać linę kotwiczną na knadze. Żywotność wciągarki może być skrócona w przypadku gdy będzie przenosić całe obciążenie kotwiczenia łodzi. Zawiązanie liny na knadze przedłuży bezawaryjny żywot windy kotwicznej.
2. Nie wolno używać windy kotwicznej do wciągania większych obciążeń niż te oznaczone w instrukcji. W przypadku przeciążenia urządzenia, wyłącznik termiczny dostarczony razem z wciągarką, rozłączy zasilanie na 30 sek. - 60 sek.

▲ OSTRZEŻENIE ▲ - Zagrożenie związane ze splątaniem liny kotwicznej.

1. Nigdy nie należy umieszczać żadnych przedmiotów w szpuli z liną kotwiczną. Podczas nawijania lub odwijania kotwicy, przedmiot może spowodować splątanie liny co może prowadzić do obrażeń ciała lub/i uszkodzenia wciągarki.
2. Nie wolno nosić luźnych ubrań, chusty czy krawata podczas pracy wciągarki. Luźna odzież, chusty, czy krawat może zostać wciągnięta przez ruchome części urządzenia powodując uraz lub śmierć.
3. Nie wolno używać wciągarki pod wpływem narkotyków i / lub alkoholu.

▲ UWAGA ▲ - Przechowywanie i konserwacja.

Podczas przechowywania lub konserwacji windy kotwicznej należy odłączyć od akumulatora dodatni przewód zasilający.

Opis windy kotwicznej

Winda kotwiczna służy do kotwiczenia łodzi za pomocą dowolnej kotwicy o maksymalnej wadze do 20 kg. Urządzenie może nawijać linę kotwiczną za pomocą przycisku [Góra - "Up"]. Odwijanie liny kotwicznej odbywa się za pomocą przycisku [Dół - "Down"] lub [AutoDeploy]. Przyciski sterujące znajdują się na obudowie wciągarki lub na bezprzewodowym pilocie, który można zamieścić w dowolnym miejscu na łodzi.

Montaż

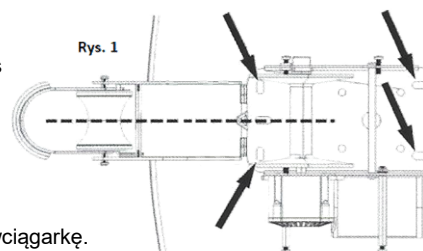
Wymagane narzędzia	Wymagane materiały
<ol style="list-style-type: none">1. Wiertarka2. Wiertło 8mm3. Śrubokręt krzyżakowy4. Regulowany klucz5. Klucz z nasadką 14mm	<ol style="list-style-type: none">1. Winda kotwiczna wraz z dołączoną rolką kotwiczną2. 8mm śruby montażowe dołączone do zestawu3. Szekla do zapięcia kotwicy na linie kotwicznej4. Kotwica. Brak w zestawie5. Przewody zasilające wraz z bezpiecznikiem termicznym. Dołączone do zestawu

Montaż windy kotwicznej na łodzi

Urządzenie może być zamontowane w dowolnym miejscu na pokładzie lub w bakiście. Urządzenie można przykręcić bezpośrednio do łodzi, lub za pomocą dedykowanych płyt montażowych. Aby poprawnie zamontować windę kotwiczną należy zastosować się do poniższych kroków:

Montaż modelu TRAC Angler 30 Autodeploy

1. Odnajdź najlepsze miejsce na montaż rolki kotwicznej na łodzi. Rolka musi wystawać poza obrys łodzi tak aby pracująca kotwica jej nie objęła.
WAŻNA INFORMACJA - Montaż należy tak przewidzieć, aby środek rolki kotwicznej był w tej samej osi co środek szpuli nawijającej linę kotwiczną - Rys. 1
2. Sprawdź na pokładzie poniżej miejsca montażu windy czy nic nie będzie przeszkadzać podczas prac montażowych.
3. Przyłóż rolkę kotwiczną do miejsca montażu na łodzi i zaznacz otwory montażowe.
5. Wywierć 3 otwory montażowe w pokładzie.
6. Przykręć rolkę kotwiczną do pokładu używając trzech śrub 8mm, podkładek oraz nakrętek.
7. Przyłóż wciągarkę tak aby środek szpuli zrównał się ze środkiem rolki kotwicznej.
8. Sprawdź czy pod pokładem nie ma żadnych przeszkód do przykręcenia nakrętek mocujących wciągarkę.
9. Odkręć śrubokrętem krzyżakowym obudowę wciągarki, odepnij kostkę prowadzącą do wyłącznika i zdejmij obudowę.
10. Zaznacz 4 otwory montażowe na śruby 8mm oraz 1 na przewód zasilający. Rys. 1 - czarne strzałki
11. Po przewierceniu otworów przykręć wciągarkę za pomocą 4 śrub 8mm. *Można użyć od spodu sklejki wodoodpornej aby wzmocnić połączenie.*
12. Przeprowadź przewód zasilający przez otwór w pokładzie.
13. Przykręć z powrotem obudowę rolki kotwicznej oraz wciągarki.



Podłączenie elektrycznej windy kotwicznej

▲ NIEBEZPIECZNE ▲

Nie należy stosować przewodów zasilających o rozmiarze mniejszym niż 6 mm² z izolacją odporną do 105 C°. Korzystanie z nieodpowiednich przewodów może doprowadzić do przeciążenia i pożaru. Zastosowanie przewodu o większym przekroju jest dopuszczalne i może poprawić przepływ prądu elektrycznego. Jeśli długość przewodu, który został dołączony do wciągarki nie jest o wystarczającej długości, nie wolno go przedłużać, należy wymienić cały przewód na dłuższy o większym przekroju.

Jeżeli przewody zasilające są za długie, nie wolno ich związać. Należy dociąć na odpowiednią długość.

Jako zabezpieczenie należy stosować dołączony bezpiecznik termiczny. Użycie nieodpowiedniego bezpiecznika może spowodować stopienie się izolacji, spalanie silnika wciągarki lub pożaru.

▲ NIEBEZPIECZNE ▲

- Przed przystąpieniem do montażu lub przenoszenia wciągarki należy zawsze odłączyć przewody od akumulatora.
- Upewnij się czy wszystkie złącza elektryczne są odpowiednio zaciśnięte.

▲ UWAGA ▲

- Upewnij się o kolejności podłączenia tak aby wciągarka nie była zasilana przed ukończeniem montażu.
- Przeprowadzaj przewody z dala od źródeł ciepła oraz innych niezaizolowanych przewodów.
- Nigdy nie montuj zabezpieczenia termicznego na przewodzie masowym (-)

Podłączenie

Przewody są fabrycznie podłączone do wciągarki. Należy je przeprowadzić z wciągarki do akumulatora.

Czerwony przewód, dodatni (+) jest podłączony do srebrnego słupka bezpiecznika termicznego, złota blaszka z jednej strony jest przykręcona do złotego słupka, a z drugiej strony należy ją dokręcić do dodatniego bieguna akumulatora.

Czarny przewód ujemny (-) należy przymocować do ujemnego bieguna akumulatora.

Pilot bezprzewodowy

Winda kotwiczna jest wyposażona w bezprzewodowego pilota zdalnego sterowania. Służy do sterowania windą kotwiczną. Za pomocą dołączonej ramki montażowej można go zamontować blisko stanowiska sterowania łodzią. Pilot jest zaprogramowany w fabryce dla danego egzemplarza wciągarki. Każdy pilot ma unikalny kod dlatego też jeden pilot może obsługiwać jedną wciągarkę.

W przypadku potrzeby zaprogramowania pilota postępuj zgodnie z poniższymi krokami:

1. Odepnij kotwicę od liny kotwicznej. Wciągarka będzie zasilana podczas przeprogramowywania.
2. Odłącz od akumulatora dodatni (czerwony) przewód zasilający wciągarkę.
3. Wciśnij i przytrzymaj dowolny przyciski na pilocie.
4. Trzymając przycisk z pkt. 3. Podłącz dodatni przewód akumulatora.
5. Po dwóch sekundach puść przyciski z kroku 3.
6. Sprawdź czy wszystkie funkcje na pilocie działają.

Nawijanie liny kotwicznej

▲ UWAGA ▲

Lina kotwiczna jest fabrycznie nawinięta na urządzeniu, ale jeśli trzeba nawinąć nową linę należy włożyć linkę przez otwór znajdujący się na szpuli zawiązać węzeł tak aby nie dało się wyciągnąć liny.

Upewnij się, że lina nie jest splątana ani wokół niczego nie owinięta i może swobodnie zawinąć ją na szpuli.

Założ rękawice i starannie nawijaj linę za pomocą przycisku "Góra" (Up) trzymając linę naprężoną. Jeśli lina nie nawija się w odpowiedni sposób można w każdej chwili przerwać nawijanie liny puszczając przycisk "Góra" (Up).

Na szpuli zmieści się 30 m, 6 mm liny kotwicznej. Minimalna wytrzymałość liny kotwicznej nie powinna być mniejsza niż 470 kg. Fabrycznie na urządzeniu jest nawinięta odpowiednia lina.

Montaż kotwicy

Nie należy przekraczać maksymalnego obciążenia windy kotwicznej, tj. kotwica o wadze 20 kg. Kotwice należy zamocować do liny kotwicznej za pomocą dołączonej szekli. Szekle dokręcamy kluczem imbusowym z zestawu.

Jeżeli istnieje taka możliwość można używać lżejszej kotwicy niż maksymalna, dopuszczalna.

Użycie nieodpowiedniej kotwicy może uszkodzić wciągarkę.

Montaż karabińczyka bezpieczeństwa

▲ NIEBEZPIECZNE ▲

Podczas przewożenia łodzi na przyczepie, kotwica musi być umieszczona w łodzi lub samochodzie. Nigdy nie należy transportować łodzi z zamontowaną kotwicą przy wciągarkę. Zerwanie się kotwicy może spowodować poważne obrażenia lub śmierć.

Karabińczyk bezpieczeństwa służy tylko do zapięcia kotwicy podczas pływania. W tym celu, po zamontowaniu wciągarki wraz z kotwicą, należy wyciągnąć kotwicę do góry tak aby położyła się na rolce i przypiąć karabińczyk do szekli. Upewnij się czy karabińczyk jest solidnie przymocowany do wciągarki.

Użytkowanie elektrycznej windy kotwicznej

Winda kotwiczna jest bardzo prosta w obsłudze. Aby opuścić kotwicę, należy raz przycisnąć przycisk "Autodeploy". Urządzenie będzie odwijać linę tak długo aż kotwica opadnie na dno akwenu. Jak kotwica osiadzie na dnie, wyciągarke, automatycznie przestanie odwijać linę. W momencie naprężenia liny, wyciągarke uruchomi ponownie odwijanie. W momencie kiedy uznamy że kotwica utrzymuje naszą łódź w zamierzonym miejscu, należy wcisnąć dowolny przycisk na pilocie lub na windzie, urządzenie się wyłączy i nie będzie rozwijać nawet napiętej liny. Jeżeli podczas kotwiczenia zmieniają się warunki atmosferyczne i będzie trzeba wypuścić więcej liny kotwicznej, należy ponownie użyć do tego funkcji Autodeploy. Odwijanie liny za pomocą strzałki "DÓŁ" jest dopuszczalne ale w takiej sytuacji trzeba trzymać przycisk przez cały czas odwijania liny. Oraz uważać aby lina nie splątała się na wyciągarce gdyż istnieje ryzyko że urządzenie będzie szybciej odwijać linę niż potrzeba i lina może się splątać na szpuli. Aby podnieść kotwicę, naciśnij i przytrzymaj przycisk ze strzałką wskazującą w górę. Zwolnij przycisk, gdy kotwica jest umieszczona na rolce kotwicznej lub gdy chcesz przerwać podnoszenie kotwicy. Warto opłukać kotwicę przed ostatecznym wciągnięciem na rolkę kotwiczną. W tym celu można zatrzymać nawijanie jak kotwica będzie tuż pod lustrem wody, oraz powoli przepłynąć łodzią tak aby obmyć kotwicę.

Podpowiedzi:

- Warto wypuścić więcej liny po tym jak kotwica osiadzie na dnie, poprawi to znacznie utrzymanie łodzi w miejscu. W ciężkich warunkach może zaistnieć potrzeba wypuszczenia nawet 5 razy dłuższą linę niż głębokość na której kotwiczymy.
- Używanie dłuższej liny jest lepszym rozwiązaniem niż używanie cięższej kotwicy.

▲ UWAGA ▲

Zawsze podnieś kotwicę z dna przed ruszeniem z miejsca. Nie wolno przeciągać kotwicy po dnie.

WARUNKI GWARANCJI

Gwarancja jest udzielona przez firmę ATANA, oficjalnego dystrybutora firmy TRAC na Europę, dla pierwotnego nabywcy urządzenia. Gwarancja nie może być przenoszona na rzecz innych osób. Gwarantujemy naprawę i wymianę wszystkich części przez 2 lata od daty zakupu przedmiotu podlegającym gwarancji.

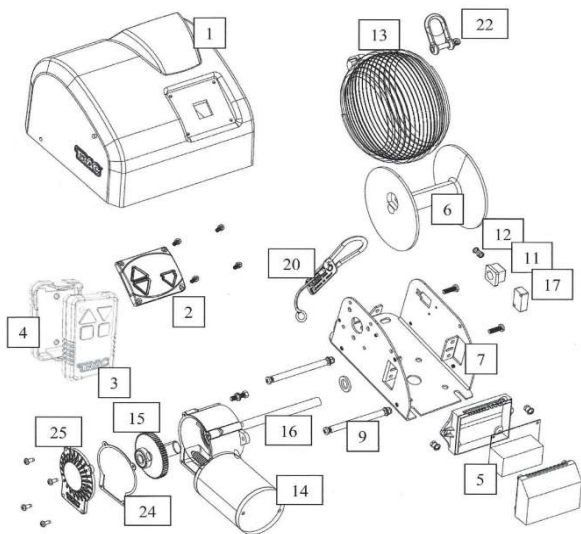
Zużyte elementy wynikające z błędnego użytkowania lub wadliwego montażu urządzenia nie podlegają gwarancji.

W przypadku zajścia zdarzenia, nabywca powinien poinformować sprzedawcę za pomocą Email: sklep@atana.pl, lub telefonicznie pod numerem: +48 608 565 223.

Do każdego zgłoszenia gwarancyjnego należy dołączyć dowód zakupu.

Należy używać urządzenie zgodnie z jego przeznaczeniem oraz instrukcją obsługi. Nie zastosowanie się spowoduje utratę gwarancji.

Wykaz części windy kotwicznej



TRAC Angler 30 Autodeploy - Gen. 3

Nr.	Opis	Nr części.
1	Obudowa Winy	PG10220-1
2	Przyciski sterowania	PG10220-2
3	Pilot bezprzewodowy	PG10220-3
4	Ramka montażowa pilota	PG10220-4
5	Moduł sterowania	PG10220-5
6	Szpula	PG10220-6
7	Konstrukcja Winy	PG10220-7
8	Wspornik rozporowy	PG10220-8
9	Wspornik obudowy ze śrubami	PG10220-9
11	Wspornik wałka	PG10220-11
12	Sprężynki wspornika	PG10220-12
13	Lina kotwiczna, 30 m, 6 mm.	PG10220-13
14	Silnik z przekładnią	PG10220-14
15	Zębatka	PG10220-15
16	Wałek napędowy	PG10220-16
17	Wodoszczelny wyłącznik krańcowy	PG10220-17
20	Karabińczyk bezpieczeństwa	PG10220-20
22	Szklka	PG10220-22
23	Bezpiecznik termiczny (brak na obrazku)	PG10220-23
24	Uszczelka	PG10220-24
25	Obudowa silnika	PG10220-25
26	Zestaw śrub montażowych (brak na obrazku)	PG10220-26
27	Przewód zasilający (brak na obrazku)	PG10220-27

DANE TECHNICZNE

Koła zębate przekładni	Stalowe
Maksymalny ciężar kotwicy	20 kg
Długość liny kotwicznej	30 m
Sugerowana długość łodzi	7 m
Rolka kotwiczna	Brak
Wyłącznik na obudowie	Tak
Bezprzewodowy pilot	Tak
Zasilanie	12V
Pobór mocy	10 - 12 Amp
Prędkość opuszczania / podnoszenia	21 m/min
Waga	6 kg
Rozmiar (D x S x W)	22,6 x 22,6 x 15,9 cm
Długość przewodów zasilających	5,20 m



ATANA - Ul. Piłsudskiego 10
05-822 Milanówek, Polska
Tel: +48 608 565 223
sklep@atana.pl